

GROVE

ANBAU LAENGENGEBER
ATTACHMENT LENGTH TRANSMITTER

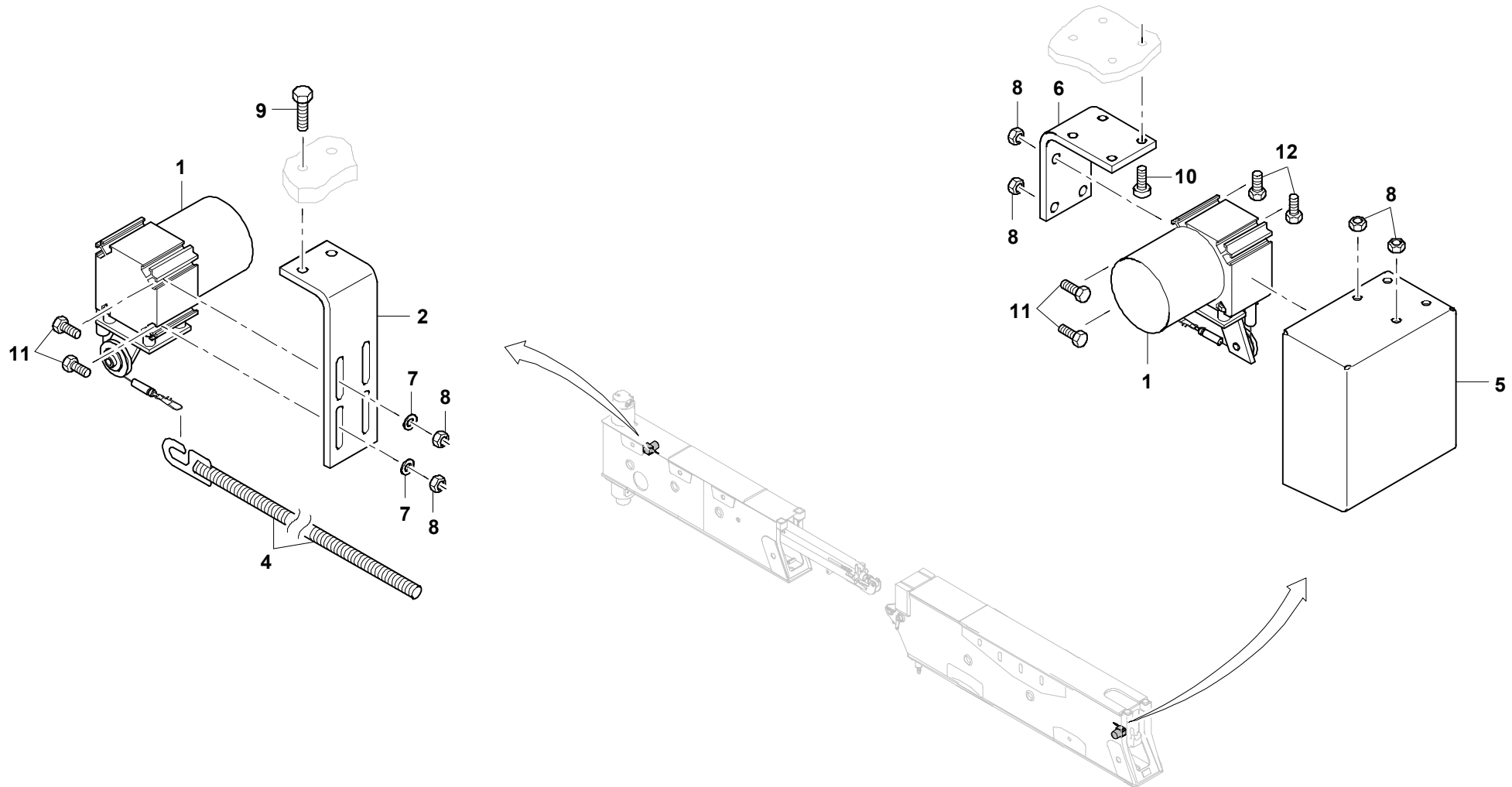
BILDTADEL
PICTORIAL DISPLAY

GMK 5220
BE 756
G 781

03.09

3162804-ETL #

1/1



3162804-0-BL01-0309-522M